

LED Strahler 24V LED-Sicherheitsleuchten



- SN 8124.1-11 LED 24V Deckenmontage
- SN 8124.1-41 LED 24V Deckenmontage
- SN 9124.1-11 LED 24V Deckeneinbaumontage
- SN 9124.1-41 LED 24V Deckeneinbaumontage
- SN 9024 E LED 24V Deckeneinbaumontage
- SN 9024 L LED 24V Leuchteneinbaumontage

Sicherheitsleuchten zum Anschluß an 24V-Sicherheitsstromversorgungsanlagen nach DIN VDE 0108 und EN 50171 von 11/01. Ausführung gem. DIN EN 1838 und DIN EN 60598-2-22. Funkentstörung gem. DIN EN 55015.

Technische Daten

- Anschlussspannung:** 24V±20% DC
- Zul. Temp. Bereich:** -15 ...+40°C
- Anschlussklemmen:** 2 x 2,5 mm²
- Schutzklasse:** III (SELV)
- Schutzart:** siehe Typenschild
- Leuchtmittel:** LEDs

Operating Instruction

LED Strahler 24V LED-safety luminaires



- SN 8124.1-11 LED 24V Ceiling mounting
- SN 8124.1-41 LED 24V Ceiling mounting
- SN 9124.1-11 LED 24V Recessed mounting
- SN 9124.1-41 LED 24V Recessed mounting
- SN 9024 E LED 24V Recessed mounting
- SN 9024 L LED 24V Luminaire integration

Safety luminaire for the connection to 24V Safety Power Supply systems as per EN 50171 of 11/01 and VDE 0108 Built to EN 1838 and EN 60598-2-22. EMC protection to EN 55015.

Technische Daten

- Mains voltage:** 24V±20% DC
- Amb. temp. range:** -15 ...+40°C
- Terminals:** 2 x 2,5 mm²
- Protection class:** III (SELV)
- Protection category:** see type label
- Light source:** LEDs

Allgemeine Hinweise

- Nach dem Auspacken des Gerätes nehmen Sie bitte eine Überprüfung auf Vollständigkeit und erkennbare äußere Beschädigungen vor. Melden Sie offensichtliche Beschädigungen sofort, da wir spätere Reklamationen nicht anerkennen.
- Die Hinweise der Montage- und Betriebsanleitung sind vor der ersten Inbetriebnahme zu beachten!
- Im Zuge der Produktverbesserung behalten wir uns technische Änderungen vor.
- Bei fehlerhafter Installation bzw. Eingriff in das Gerät erlischt der Garantieanspruch!
- Für Schäden die auf Grund der Nichtbeachtung dieser Montage- / Betriebsanleitung entstehen, übernehmen wir keine Haftung.
- Generell sind nur Originalersatzteile zu verwenden!

Sicherheitshinweise

- Die Installation darf nur durch Elektrofachkräfte gem. EltbauVO erfolgen.
- Dieses Gerät ist ein sicherheitstechnisches Betriebsmittel, es ist entsprechend der nationalen Vorschriften zu prüfen.
- Das Gerät ist bestimmungsgemäß und nur in einwandfreiem, unbeschädigtem Zustand zu betreiben.
- Vor Arbeiten an dem Gerät ist dieses in jedem Fall von der Netz- und Batteriespannung zu trennen!
- Für die Installation und den Betrieb dieses Gerätes sind die nationalen Sicherheits- und Unfallverhütungsvorschriften zu beachten.

Notes

Important notes

- After unpacking kindly check for complete delivery and any visible external damages. Furthermore, inform the forwarding agent about visible damages at once, as we do not accept complaints that reach us at a later time.
- Prior to starting the system take into consideration all references in the mounting and operating instructions!
- In the interest of product improvement we reserve the right to make technical changes to the appliance.
- All guarantee claims cease in case of wrong installation or of any intervention on the products.
- We do not take any liability for damages or injuries arising from failure to follow instructions relating to product's use
- In general original spare part must be used.

Safety Notes

- This manual contains information for trained and qualified electricians.
- This product is a safety relevant device. Tests must be carried out according to national requirements.
- The system has to be operated within the design parameters and only in functional, undamaged condition.
- The product has to be disconnected from mains- and battery voltage prior to any work being carried out.
- National safety standards and legal requirements have to be observed.

Module, Leuchten, Verpackungsmaterialien und Batterien sind gemäß den Bestimmungen zu entsorgen!

Hinweise für Edelstahl

- Um die Leuchte vor Fremdrost und Verfärbungen zu schützen:
- dürfen zur Montage nur Werkzeuge verwendet werden, mit denen ausschließlich Edelstahl verbaut wird.
- dürfen keine Reinigungswerkzeuge aus Stahl (z.B. Wolle, Bürsten) verwendet werden.
- müssen Reinigungsmittel in jedem Fall salzsäurefrei sein.



Weitere Informationen zur Pflege von Edelstahl entnehmen Sie den beiliegenden Hinweisen.

Hinweise zur elektrischen Montage entnehmen Sie der beiliegenden Betriebsanleitung des entsprechenden Versorgungsgerätes!



Für LED-Leuchten gilt: Elektrische Bauteile, wie LEDs, sind empfindlich gegen elektrostatische Entladung und können bereits beim Berühren der Anschlüsse zerstört werden.

Für die Montage sind geeignete ESD-Schutzmaßnahmen zu treffen! Die LED-Leiterplatte ist nur im spannungslosen Zustand anzuschließen!

Notes

Modules, luminaires, packing materials and batteries have to be disposed as per national requirements!

Cleaning and maintenance

- To protect the stainless steel surface against corrosion / changes in colour appearance please take care of the following:
- For mounting use tools used for stainless steel only.
- By no means steel tools such as steel brushes or steel wool should be used. Abrasion causes corrosion.
- Cleaning fluids used must be free of hydrochloric acid, to prevent discoloration or corrosion.



For further stainless steel care instructions please check the attached notes.

Please read the user manual of the corresponding supply unit before electrical installation.



LED-luminaires: Electrical components (e.g. LEDs) are sensitive to electrostatic discharge(ESD) and can already be destroyed when touching the terminals. Please observe suitable ESD protective measures while mounting. The LED circuit board has to be connected in a de-energized state only!

Kennzeichnung Notleuchten

Nach DIN EN 60598-2-22 sind Notleuchten, entsprechend ihres Aufbaus und ihrer Konfiguration, vor der Installation auf dem Typenschild zu kennzeichnen.

| | | | |
|---|-----|------|-----|
| * | 0/1 | **** | *** |
|---|-----|------|-----|

In der zweiten Spalte der sich auf den Typenschild befindlichen Tabelle, sind die nicht zutreffenden Betriebsarten der Leuchte mit einem wasserfesten Stift zu streichen oder ggf. die zutreffende Betriebsart zu ergänzen.

- 0 Notleuchte in Bereitschaftsschaltung
- 1 Notleuchte in Dauerschaltung
- 2 Kombinierte Notleuchte in Bereitschaftsschaltung
- 3 Kombinierte Notleuchte in Dauerschaltung
- 4 Notleuchte für Mutter-/Tochterbetrieb in Bereitschaftsschaltung
- 5 Notleuchte für Mutter-/Tochterbetrieb in Dauerschaltung
- 6 Tochternotleuchte

Technische Änderungen vorbehalten!

INOTEC Telefon +49 29 38/ 97 30 - 0
Sicherheitstechnik GmbH Telefax +49 29 38/ 97 30 - 29
Am Buschgarten 17 e-mail info@inotec-licht.de
D - 59 469 Ense www.inotec-licht.de

Addressing

Marking exit luminaires

According to DIN EN 60598-2-22, the construction and configuration of the emergency luminaire has to be indicated on the type label.

| | | | |
|---|-----|------|-----|
| * | 0/1 | **** | *** |
|---|-----|------|-----|

The luminaire operation mode has to be crossed out/added in the 2nd column of the type label. A waterproof marker has to be used.

- 0 emergency luminaire in non-maintained operation
- 1 emergency luminaire in maintained operation
- 2 combined emergency luminaire in non-maintained operation
- 3 combined emergency luminaire in maintained operation
- 4 compound emergency luminaire in non-maintained operation
- 5 compound emergency luminaire in maintained operation
- 6 satellite emergency luminaire

Subject to technical changes!

INOTEC Telefon +49 29 38/ 97 30 - 0
Sicherheitstechnik GmbH Telefax +49 29 38/ 97 30 - 29
Am Buschgarten 17 e-mail info@inotec-licht.de
D - 59 469 Ense www.inotec-licht.de

Mounting instruction

INOTEC
Sicherheitstechnik GmbH

Montageanleitung

INOTEC
Sicherheitstechnik GmbH

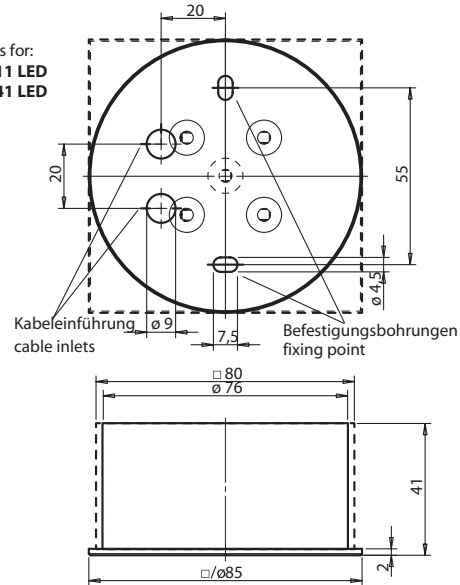
Mounting instruction

INOTEC
Sicherheitstechnik GmbH

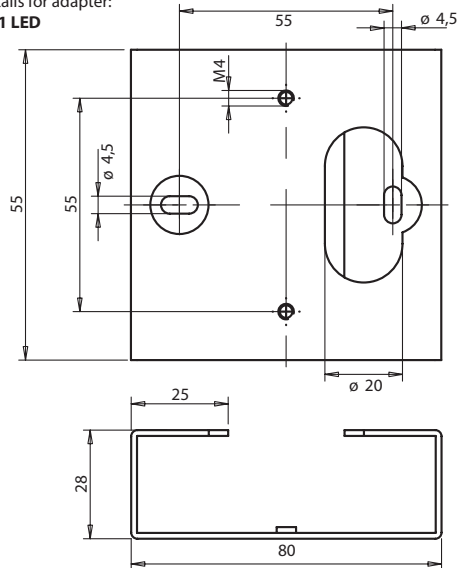
Montageanleitung

INOTEC
Sicherheitstechnik GmbH

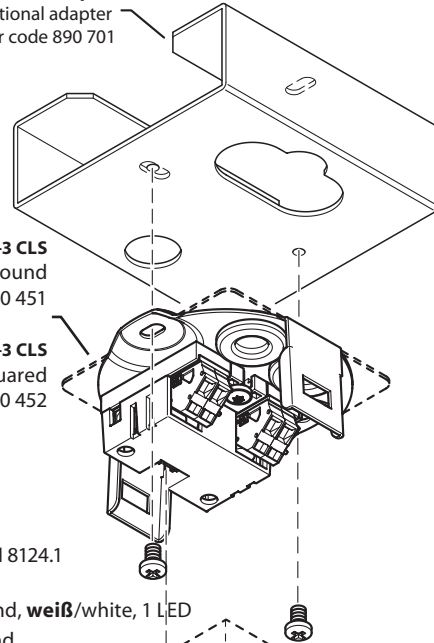
Maße für:
Fixing details for:
SN 8124.1-11 LED
SN 8124.1-41 LED



Maße für Adapter:
Fixing details for adapter:
SN 8124.1 LED



Optionaler Adapter
Optional adapter
Best.Nr./Order code 890 701



LED-Supply 24V-3 CLS rund / round
Best.-Nr. / Order no. 890 451

LED-Supply 24V-3 CLS quadratisch / squared
Best.-Nr. / Order no. 890 452

Leuchte / Luminaire SN 8124.1
Best.-Nr. / Order no.

810 120 L04 rund / round, weiß / white, 1 LED

810 120 L10 rund / round, silbergrau / silver-gray, 1 LED

810 120 L30 rund / round, VA / stainless steel, 1 LED

810121 L04 rund / round, weiß / white, 4 LED

810 121 L10 rund / round, silbergrau / silver-gray, 4 LED

810 121 L30 rund / round, VA / stainless steel, 4 LED

810 122 L04 quadratisch / squared, weiß / white, 1 LED

810122 L10 quadratisch / squared, silbergrau / silver-gray, 1 LED

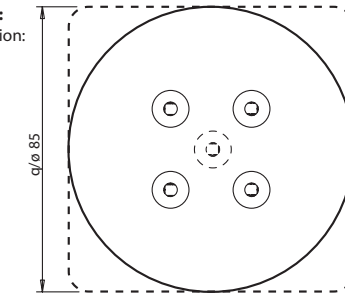
810 122 L30 quadratisch / squared, VA / stainless steel, 1 LED

810 123 L04 quadratisch / squared, weiß / white, 4 LED

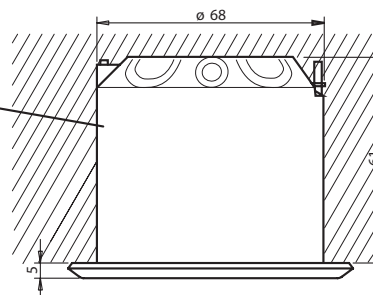
810 123 L10 quadratisch / squared, silbergrau / silver-gray, 4 LED

810 123 L30 quadratisch / squared, VA / stainless steel, 4 LED

Deckeneinbaumontage:
Recessed ceiling installation:
Maße für:
Fixing details for:
SN 9124.1-11 LED
SN 9124.1-41 LED



Wandeneinbaudose
Recessed wall box
Best.Nr./Order code 061 140



LED-Supply 24V-3 CLS UP
Best.-Nr. / Order no. 890 450

Leuchte / Luminaire SN 9124.1
Best.-Nr. / Order no.

810 116 L04 rund / round, weiß / white, 1 LED

810 116 L30 rund / round, VA / stainless steel, 1 LED

810 117 L04 rund / round, weiß / white, 4 LED

810 117 L30 rund / round, VA / stainless steel, 4 LED

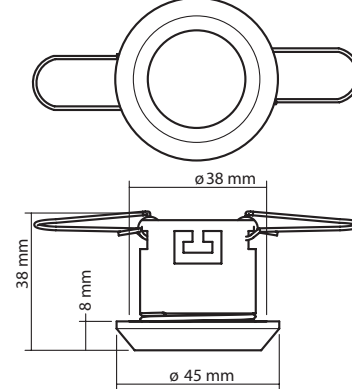
810 118 L04 quadratisch / squared, weiß / white, 1 LED

810 118 L30 quadratisch / squared, VA / stainless steel, 1 LED

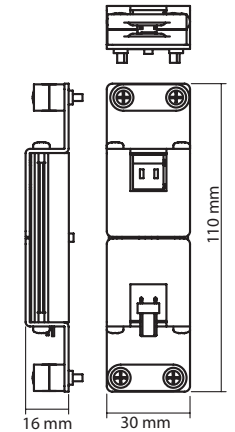
810 119 L04 quadratisch / squared, weiß / white, 4 LED

810 119 L30 quadratisch / squared, VA / stainless steel, 4 LED

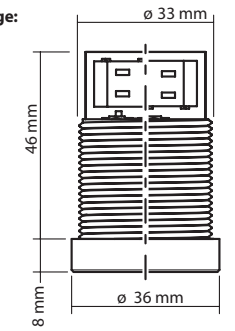
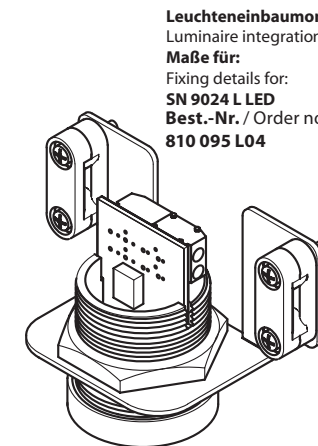
Deckeneinbaumontage:
Recessed ceiling installation:
Maße für:
Fixing details for:
SN 9024 E LED
Best.-Nr. / Order no. 890 546 L04



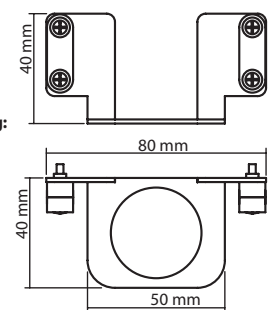
LED-Supply 24V-3 SK III ext.
Best.-Nr. / Order no. 890 453



Leuchteinbaumontage:
Luminaire integration:
Maße für:
Fixing details for:
SN 9024 L LED
Best.-Nr. / Order no. 810 095 L04



Optionale Zugentlastung:
Optional strain relief:
Best.-Nr. / Order no. 890 102



05/2015
708 130 H